

**PROBLEMA 7.1**

Obtener el parámetro  $r_u$  en un talud indefinido de inclinación  $\beta$  en donde existe un flujo de agua lineal hacia el exterior que forma un ángulo  $\alpha$  con la horizontal.

**SOLUCIÓN**

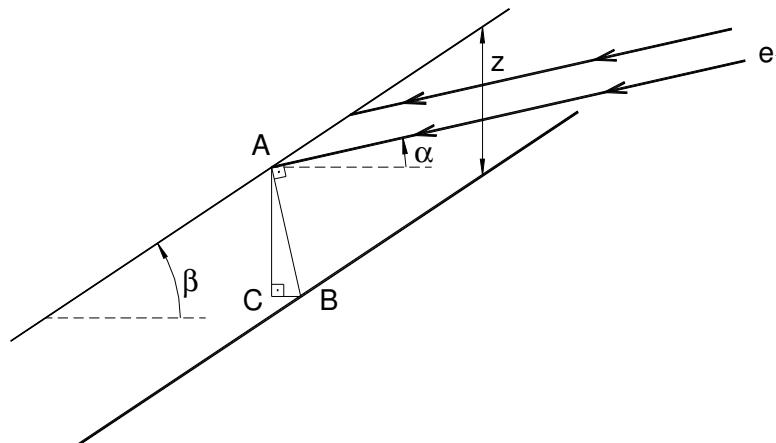


Figura 7.1

Considérese un plano de deslizamiento paralelo a la superficie del terreno situado a una profundidad  $z$  (figura 7.1).

Cartagena99

CLASES PARTICULARES, TUTORÍAS TÉCNICAS ONLINE  
LLAMA O ENVÍA WHATSAPP: 689 45 44 70

---

ONLINE PRIVATE LESSONS FOR SCIENCE STUDENTS  
CALL OR WHATSAPP:689 45 44 70

El parámetro  $r_u$  se define como:

$$r_u = \frac{u}{\gamma_{sat} \cdot z}$$

siendo  $u$  la presión intersticial existente en cualquier punto del plano de deslizamiento.

Si  $e_1$  es una línea de corriente,  $AB$  es una equipotencial, y puesto que en el punto  $A$  la presión intersticial es nula, la presión intersticial en  $B$  vale:

$$u = \overline{AC} \cdot \gamma_w$$

siendo  $\overline{AC}$  la diferencia de cota existente entre los puntos  $A$  y  $B$ .

Se trata pues de obtener  $\overline{AC}$  en función de  $z$  y de los ángulos  $\alpha$  y  $\beta$ .

Haciendo las oportunas operaciones, se llega a:

$$r_u = \frac{\cos \beta \cos \alpha}{\cos(\beta - \alpha)} \cdot \frac{\gamma_w}{\gamma_{sat}}$$

The logo for Cartagena99 features the text 'Cartagena99' in a stylized, blue, serif font. The '99' is significantly larger and more prominent than the 'Cartagena' part. The text is set against a light blue background with a subtle gradient and a soft shadow effect.

CLASES PARTICULARES, TUTORÍAS TÉCNICAS ONLINE  
LLAMA O ENVÍA WHATSAPP: 689 45 44 70

---

ONLINE PRIVATE LESSONS FOR SCIENCE STUDENTS  
CALL OR WHATSAPP:689 45 44 70

**PROBLEMA 7.2**

En el talud indefinido indicado en la figura 7.2, obtener el coeficiente de seguridad suponiendo planos de deslizamiento paralelos a la superficie del terreno y desarrollados en el suelo 1 y sabiendo que la filtración es horizontal en el suelo 2.

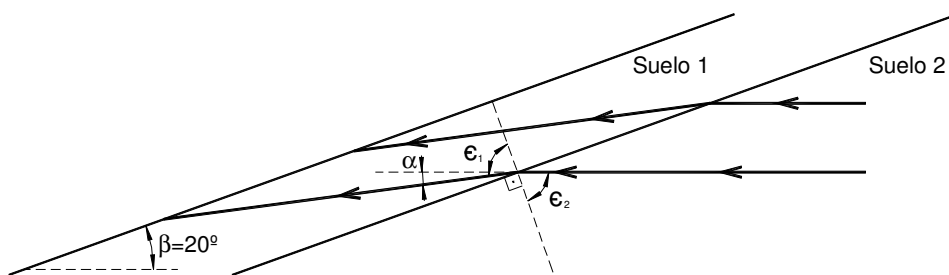


Figura 7.2

Las características geotécnicas del terreno son:

Suelo	$\gamma_{sat}$ ( $kN/m^3$ )	$\phi'$ ( $^\circ$ )	$c'$ ( $kN/m^2$ )	$k$ ( $m/s$ )
1	22	50	0	$10^{-1}$
2				$5 \cdot 10^{-2}$

**SOLUCIÓN**

El coeficiente de seguridad de un talud indefinido en un terreno incoherente sometido a una filtración rectilínea viene dado por:

CLASES PARTICULARES, TUTORÍAS TÉCNICAS ONLINE  
LLAMA O ENVÍA WHATSAPP: 689 45 44 70

---

ONLINE PRIVATE LESSONS FOR SCIENCE STUDENTS  
CALL OR WHATSAPP:689 45 44 70

Cartagena99

Como se ha deducido en el problema 7.1, el parámetro  $r_u$  se obtiene de la expresión:

$$r_u = \frac{\cos \beta \cos \alpha}{\cos(\beta - \alpha)} \cdot \frac{\gamma_w}{\gamma_{sat}}$$

siendo  $\alpha$  el ángulo formado por las líneas de corriente con la horizontal.

Se conoce que la filtración en el suelo 2 es horizontal. Por otro lado, como las permeabilidades son diferentes, se produce una refracción de flujo al pasar el agua del suelo 2 al suelo 1, y como se sabe, debe verificarse que:

$$\frac{k_1}{\operatorname{tg} \epsilon_1} = \frac{k_2}{\operatorname{tg} \epsilon_2}$$

Como  $\epsilon_2 = 70^\circ$ , entonces:

$$\epsilon_1 = \operatorname{arc} \operatorname{tg} \left( \frac{k_1}{k_2} \cdot \operatorname{tg} \epsilon_2 \right) = \operatorname{arc} \operatorname{tg} \left( \frac{10^{-1}}{5 \cdot 10^{-2}} \cdot \operatorname{tg} 70^\circ \right) = 79'69''$$

y por consiguiente:

$$\alpha = 79'69'' - 70^\circ = 9'69''$$

Sustituyendo estos valores en las fórmulas se tiene:

$$r_u = \frac{\cos 20^\circ \cdot \cos 9'69''}{\cos(20^\circ - 9'69'')} \cdot \frac{10}{22} = 0'43$$

y

$$F = \left( 1 - \frac{0'43}{2} \right) \cdot \frac{\operatorname{tg} 50^\circ}{1} = 1'69$$

**CLASES PARTICULARES, TUTORÍAS TÉCNICAS ONLINE  
LLAMA O ENVÍA WHATSAPP: 689 45 44 70**

---

**ONLINE PRIVATE LESSONS FOR SCIENCE STUDENTS  
CALL OR WHATSAPP: 689 45 44 70**

Cartagena99

**PROBLEMA 7.3**

Suponiendo una rotura plana, calcular el coeficiente de seguridad de una zanja vertical para un muro pantalla de 10 m de profundidad, sostenida con un lodo bentonítico de densidad  $12 \text{ KN/m}^3$  y excavada en un terreno arcilloso que tiene un peso específico de  $20 \text{ KN/m}^3$  y una resistencia a compresión simple de  $100 \text{ kN/m}^2$ .

**SOLUCIÓN**

Para un plano posible de rotura de inclinación  $\alpha$  (figura 7.3), se define el coeficiente de seguridad **F** como:

$$F = \frac{R}{T}$$

siendo **R** la máxima fuerza que puede movilizarse por esfuerzo cortante en dicho plano y **T** la fuerza que debe movilizarse por esfuerzo cortante en la situación de equilibrio estricto.

Puesto que el plano de rotura no es conocido, se debe encontrar el plano que proporciona el mínimo coeficiente de seguridad.

En la construcción de los muros pantallas, las zanjas se excavan y hormigonan rápidamente. Se trata pues de una situación a corto plazo y por consiguiente, se trabajará en totales con  $\phi_u = 0$  y  $c_u = 0.5 \cdot R_u = 0.5 \cdot 100 = 50 \text{ kN / m}^2$ .

$$\text{Si } \phi_u = 0, \text{ entonces } R = c_u L \rightarrow T = \frac{c_u \cdot L}{F}$$

Como el terreno presenta cohesión, pueden aparecer grietas de tracción y su profundidad puede estimarse aplicando la teoría de Rankine.

**CLASES PARTICULARES, TUTORÍAS TÉCNICAS ONLINE  
LLAMA O ENVÍA WHATSAPP: 689 45 44 70**

---

**ONLINE PRIVATE LESSONS FOR SCIENCE STUDENTS  
CALL OR WHATSAPP:689 45 44 70**

Cartagena99

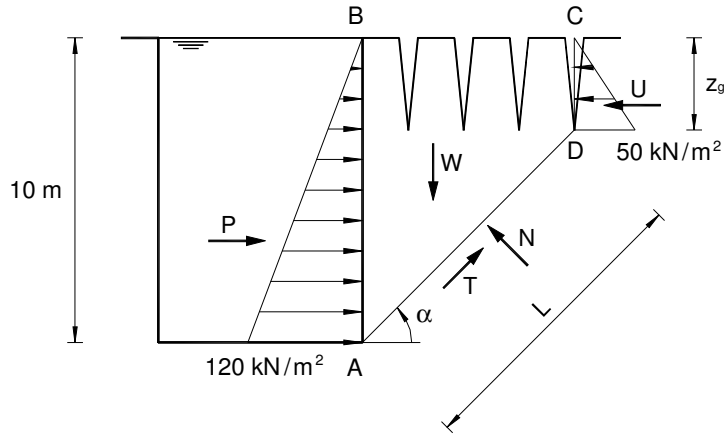


Figura 7.3

Si el ángulo de rozamiento es nulo, el coeficiente de empuje activo vale:

$$k_a = \frac{1 - \text{sen } \phi}{1 + \text{sen } \phi} = 1$$

y la profundidad de las grietas de tracción se obtiene como:

$$z_g = \frac{2 \cdot c_u}{\gamma \cdot \sqrt{k_a}} = \frac{2 \cdot 50}{20} = 5 \text{ m}$$

Suponiendo un plano de rotura de inclinación  $\alpha$  (figura 7.3), las fuerzas que intervienen en la situación de equilibrio estricto, además de **T** y de la resultante **N** de las tensiones totales en el plano de rotura, son:

- *Empuje hidrostático de lodos:*

$$P = \frac{1}{2} \cdot 12 \cdot 10 \cdot 10 = \frac{1}{2} \cdot 120 \cdot 10 = 600 \text{ kN/m}$$

- *Empuje hidrostático en grietas de tracción:*

CLASES PARTICULARES, TUTORÍAS TÉCNICAS ONLINE  
LLAMA O ENVÍA WHATSAPP: 689 45 44 70

---

ONLINE PRIVATE LESSONS FOR SCIENCE STUDENTS  
CALL OR WHATSAPP:689 45 44 70

Cartagena99

- *Peso masa deslizante a lo largo de un plano con inclinación  $\alpha$ :*

$$W = \frac{10+5}{2} \cdot \frac{5}{\operatorname{tg}\alpha} \cdot 20 \text{ KN/m}^3 = \frac{750}{\operatorname{tg}\alpha} \text{ kN/m}$$

Las ecuaciones de equilibrio se escriben:

- *Vertical:*

$$W = N \cdot \cos \alpha + T \cdot \operatorname{sen} \alpha$$

- *Horizontal:*

$$P + T \cdot \cos \alpha - N \cdot \operatorname{sen} \alpha - U = 0$$

Además,

$$T = \frac{c_u \cdot L}{F} = \frac{50 \cdot (10-5)}{F \cdot \operatorname{sen}\alpha} = \frac{250}{F \cdot \operatorname{sen}\alpha}$$

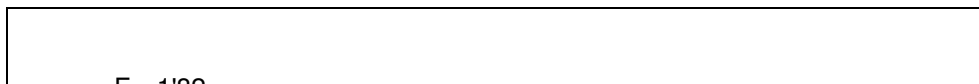
Eliminando **N** y **T** con estas tres ecuaciones y sustituyendo las expresiones obtenidas anteriormente para **W**, **U** y **P**, y despejando oportunamente se llega a:

$$F = \frac{1'82}{\operatorname{sen} 2\alpha}$$

El valor de  $\alpha$  que hace mínimo **F** se obtiene igualando a cero la primera derivada:

$$\frac{dF}{d\alpha} = 0 \longrightarrow \cos 2\alpha \longrightarrow \alpha = 45^\circ$$

Para este valor resulta:



F = 1'82

CLASES PARTICULARES, TUTORÍAS TÉCNICAS ONLINE  
LLAMA O ENVÍA WHATSAPP: 689 45 44 70

---

ONLINE PRIVATE LESSONS FOR SCIENCE STUDENTS  
CALL OR WHATSAPP:689 45 44 70

Cartagena99

**PROBLEMA 7.4**

Obtener el coeficiente de seguridad del talud del canal indicado en la figura 7.4, inmediatamente después de una subida rápida del nivel de agua a 7 m y suponiendo que la rotura es plana.

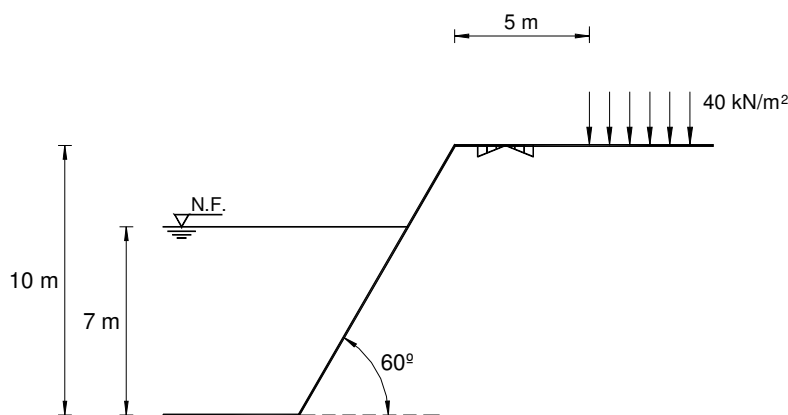


Figura 7.4

- Datos:

Arcillas:  $R_u = 60 \text{ kN/m}^2$   
 $\gamma = 19 \text{ kN/m}^3$

**SOLUCIÓN**

Se trata de una situación a corto plazo y por consiguiente se trabajará en totales

CLASES PARTICULARES, TUTORÍAS TÉCNICAS ONLINE  
LLAMA O ENVÍA WHATSAPP: 689 45 44 70

---

ONLINE PRIVATE LESSONS FOR SCIENCE STUDENTS  
CALL OR WHATSAPP:689 45 44 70

Cartagena99



Como el terreno presenta cohesión, pueden aparecer grietas de tracción. Aplicando la teoría de Rankine, para  $\phi_u = 0$  y una sobrecarga  $p$ , la profundidad de las grietas de tracción viene dada por:

$$z_g = \frac{2 \cdot c_u}{\gamma} - \frac{p}{\gamma}$$

En la zona de sobrecarga ( $p = 40 \text{ kN/m}^2$ ).

$$z_g = \frac{2 \cdot 30}{19} - \frac{40}{19} = 1'05 \text{ m}$$

y en la zona de coronación sin sobrecarga y en el talud:

$$z_g = \frac{2 \cdot 30}{19} = 3'16 \text{ m}$$

Suponiendo un plano de rotura con inclinación  $\alpha$ , las fuerzas que intervienen en el equilibrio son:

- *Peso*, **W**.
  - *Empuje hidrostático* en grieta de tracción,
- $$E_w = \frac{1}{2} \cdot 10 \cdot z_g^2 = 5 z_g^2$$
- *Empuje hidrostático* en paramentos del talud, **u**, que tiene como componente horizontal  $u_h = u \cdot \sin 60^\circ$  y como vertical  $u_v = u \cdot \cos 60^\circ$ .
  - Reacción normal en el plano de rotura, **N**.
  - Fuerza resistente necesaria para el equilibrio en el plano de rotura, **T**.
  - Según el plano de rotura, resultante de la sobrecarga de coronación, **P**.



CLASES PARTICULARES, TUTORÍAS TÉCNICAS ONLINE  
LLAMA O ENVÍA WHATSAPP: 689 45 44 70

---

ONLINE PRIVATE LESSONS FOR SCIENCE STUDENTS  
CALL OR WHATSAPP: 689 45 44 70

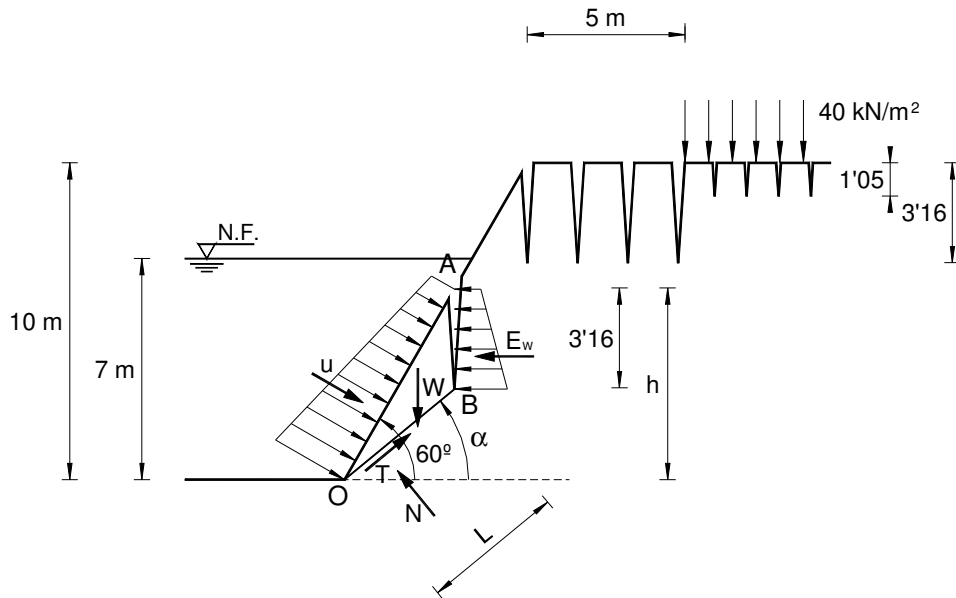


Figura 7.5

Los mecanismos de rotura que pueden plantearse son:

1. **Mecanismo A.** Condicionado por grieta de tracción del paramento del talud (figura 7.5).

Válido para:

$$0 \leq \alpha \leq \arctg \left( \frac{10 - 3'16}{\frac{10}{\operatorname{tg} 60^\circ}} \right) = 49'83^\circ$$

En el triángulo **OAB** se verificará:

$$\frac{h}{\operatorname{tg} 60^\circ} = \frac{h - 3'16}{\operatorname{tg} \alpha} \longrightarrow h = \frac{3'16}{1 - \frac{\operatorname{tg} \alpha}{\operatorname{tg} 60^\circ}} = \frac{5'47}{1'73 - \alpha}$$

CLASES PARTICULARES, TUTORÍAS TÉCNICAS ONLINE  
LLAMA O ENVÍA WHATSAPP: 689 45 44 70

---

ONLINE PRIVATE LESSONS FOR SCIENCE STUDENTS  
CALL OR WHATSAPP:689 45 44 70

Cartagena99

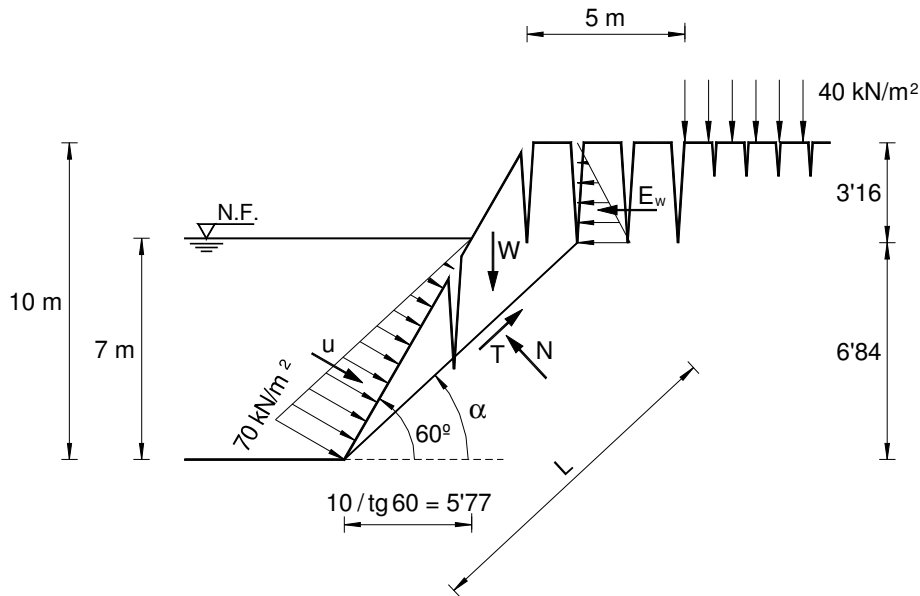


Figura 7.6

Las fuerzas que intervienen en el equilibrio son:

$$W = 19 \cdot \frac{1}{2} \cdot \left( \frac{h^2}{\operatorname{tg} 60^\circ} - \frac{(h - 3'16)^2}{\operatorname{tg} \alpha} \right) = 9'5 \cdot \frac{h^2}{\operatorname{tg} 60^\circ} \cdot \left( 1 - \frac{\operatorname{tg} \alpha}{\operatorname{tg} 60^\circ} \right)$$

$$P = 0$$

$$E_w = 10 \cdot \frac{1}{2} \cdot (7 - h + 7 - h + 3'16) \cdot 3'16 = 15'8 \cdot (17'16 - 2h)$$

$$u = 10 \cdot \frac{1}{2} \cdot (7 - h + 7) \cdot \frac{h}{\operatorname{sen} 60^\circ} = 5'77 \cdot h \cdot (14 - h)$$

y la máxima resistencia a esfuerzo cortante en el plano:

$$R = c_u \cdot L = 30 \cdot \frac{h - 3'16}{\operatorname{sen} \alpha}$$

**CLASES PARTICULARES, TUTORÍAS TÉCNICAS ONLINE  
LLAMA O ENVÍA WHATSAPP: 689 45 44 70**

---

**ONLINE PRIVATE LESSONS FOR SCIENCE STUDENTS  
CALL OR WHATSAPP:689 45 44 70**

Cartagena99

2. **Mecanismo B.** Condicionado por una grieta de tracción de coronación en zona sin sobrecarga (figura 7.6).

Válido para:

$$\arctg\left(\frac{6'84}{10'77}\right) = 32'41^\circ \leq \alpha \leq \arctg\left(\frac{6'84}{5'77}\right) = 49'85^\circ$$

Las fuerzas que intervienen en el equilibrio son:

$$W = 19 \cdot \frac{1}{2} \cdot \left( \frac{6'84}{\operatorname{tg} \alpha} + \frac{6'84}{\operatorname{tg} \alpha} - \frac{10}{\operatorname{tg} 60^\circ} \right) \cdot 10 - 19 \cdot \frac{1}{2} \cdot \frac{6'84^2}{\operatorname{tg} \alpha}$$

$$W = 95 \cdot \left( \frac{90'01}{\operatorname{tg} \alpha} - 57'74 \right)$$

$$P = 0$$

$$E_w = 10 \cdot \frac{1}{2} \cdot 3'16^2 = 49'23 \text{ kN/m}$$

$$u = \frac{1}{2} \cdot 70 \cdot \frac{7}{\operatorname{sen} 60^\circ} = 282'9 \text{ kN/m}$$

Y la máxima resistencia a esfuerzo cortante en el plano:

$$R = c_u \cdot L = 30 \cdot \frac{6'84}{\operatorname{sen} \alpha} = \frac{205'2}{\operatorname{sen} \alpha}$$

The logo for Cartagena99 features the text 'Cartagena99' in a stylized, blue, serif font. The '99' is significantly larger and more prominent than the 'Cartagena' part. The text is set against a light blue background with a subtle gradient and a soft shadow effect.

CLASES PARTICULARES, TUTORÍAS TÉCNICAS ONLINE  
LLAMA O ENVÍA WHATSAPP: 689 45 44 70

---

ONLINE PRIVATE LESSONS FOR SCIENCE STUDENTS  
CALL OR WHATSAPP:689 45 44 70

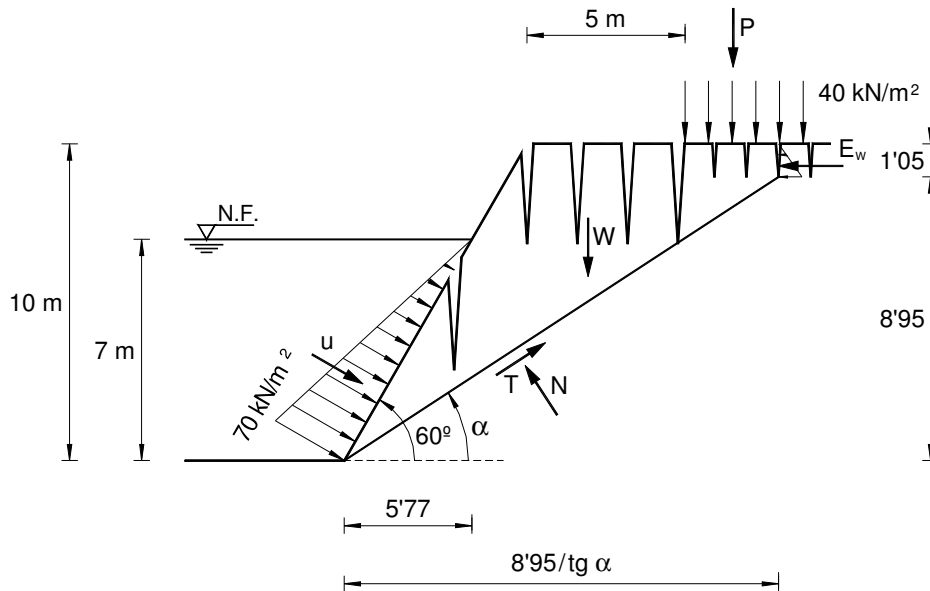


Figura 7.7

3. **Mecanismo C.** Condicionado por una grieta de tracción de coronación en zona con sobrecarga (figura 7.7).

Válido para:

$$0 \leq \alpha \leq \arctg\left(\frac{8'95}{10'77}\right) = 39'72^\circ$$

Las fuerzas que intervienen en el equilibrio son:

$$W = 19 \cdot \frac{1}{2} \cdot \left(\frac{8'95}{\text{tg } \alpha} + \frac{8'95}{\text{tg } \alpha} - 5'77\right) \cdot 10 - 19 \cdot \frac{1}{2} \cdot \frac{8'95^2}{\text{tg } \alpha} = 9'5 \cdot \left(\frac{98'9}{\text{tg } \alpha} - 5'77\right)$$

$$E_w = 10 \cdot \frac{1}{2} \cdot 1'05^2 = 5'51 \text{ KN/m}$$

$$u = 282'9 \text{ KN/m}$$

Cartagena99

CLASES PARTICULARES, TUTORÍAS TÉCNICAS ONLINE  
LLAMA O ENVÍA WHATSAPP: 689 45 44 70

---

ONLINE PRIVATE LESSONS FOR SCIENCE STUDENTS  
CALL OR WHATSAPP: 689 45 44 70

Y la máxima resistencia a esfuerzo cortante en el plano:

$$R = c_u \cdot L = 30 \cdot \frac{8'95}{\text{sen } \alpha}$$

En cualquiera de los tres casos, las ecuaciones de equilibrio de fuerzas se escriben:

*Horizontal:*

$$N \cdot \text{sen } \alpha - T \cdot \text{cos } \alpha - u \cdot \text{sen } 60^\circ + E_w = 0$$

*Vertical:*

$$u \cdot \text{cos } 60^\circ + W - N \cdot \text{cos } \alpha - T \cdot \text{sen } \alpha + P = 0$$

Despejando **N** de la primera ecuación:

$$N = \frac{T \cdot \text{cos } \alpha + u \cdot \text{sen } 60^\circ - E_w}{\text{sen } \alpha}$$

Sustituyendo en la segunda y despejando **T** se llega a:

$$T = \left( 0'5u + W + P - \frac{0'866 \cdot u}{\text{tg } \alpha} + \frac{E_w}{\text{tg } \alpha} \right) \cdot \text{sen } \alpha$$

El coeficiente de seguridad viene dado por:

$$F = \frac{R}{T}$$

The logo for Cartagena99 features the text 'Cartagena99' in a stylized, blue, serif font. The '99' is significantly larger and more prominent than the 'Cartagena' part. The text is set against a light blue background with a subtle gradient and a soft shadow effect.

CLASES PARTICULARES, TUTORÍAS TÉCNICAS ONLINE  
LLAMA O ENVÍA WHATSAPP: 689 45 44 70

---

ONLINE PRIVATE LESSONS FOR SCIENCE STUDENTS  
CALL OR WHATSAPP:689 45 44 70

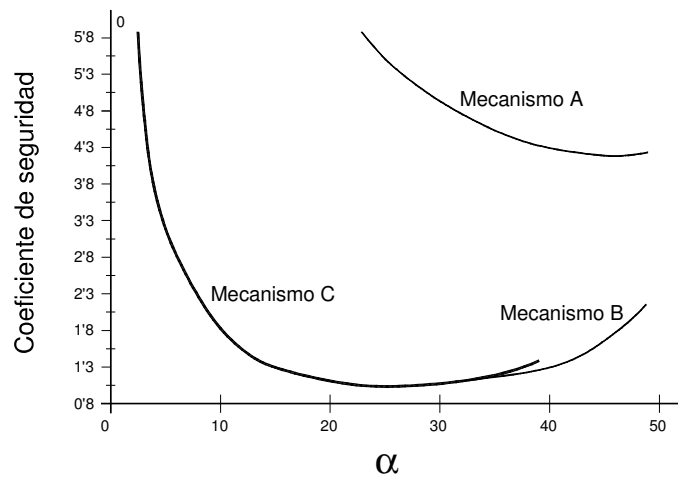


Figura 7.8

Con ayuda de una hoja de cálculo (figura 7.8), se ha encontrado el mínimo coeficiente de seguridad igual a 1'05 que se obtiene en el mecanismo **C**, para  $\alpha = 25'8^\circ$ .

Cartagena99

CLASES PARTICULARES, TUTORÍAS TÉCNICAS ONLINE  
LLAMA O ENVÍA WHATSAPP: 689 45 44 70

---

ONLINE PRIVATE LESSONS FOR SCIENCE STUDENTS  
CALL OR WHATSAPP:689 45 44 70

**PROBLEMA 7.5**

Calcular el coeficiente de seguridad del talud arcilloso indicado en la figura 7.9, en las siguientes situaciones:

- a) Sin grietas de tracción.
- b) Con grietas de tracción.

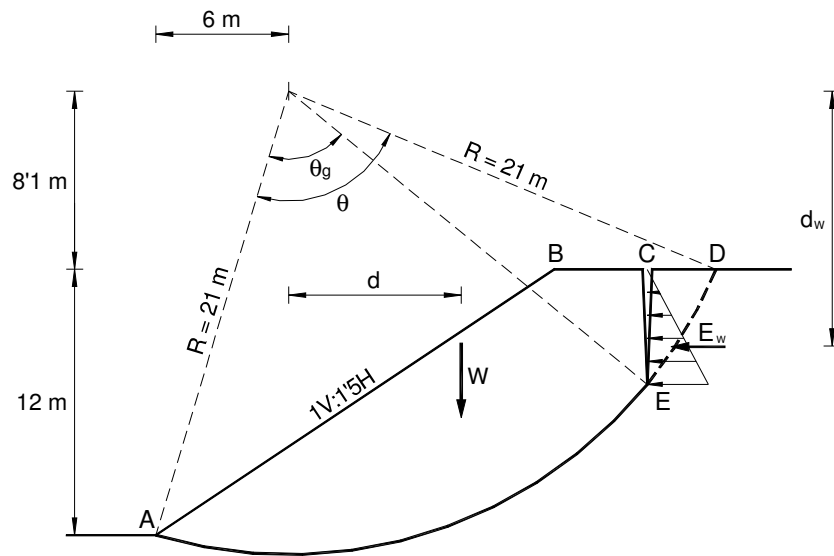


Figura 7.9

- Datos:

$$\begin{aligned} \theta &= 84'1^\circ \\ \theta_g &= 67'4^\circ \\ d &= 7'6 \text{ m} \end{aligned}$$

$$\begin{aligned} \text{Áreas:} \quad ABCDEA &= 112'28 \text{ m}^2 & (a) \\ ABCEA &= 103'99 \text{ m}^2 & (b) \end{aligned}$$

Se considerará despreciable la variación del centro de gravedad de la masa deslizante.

Cartagena99

CLASES PARTICULARES, TUTORÍAS TÉCNICAS ONLINE  
LLAMA O ENVÍA WHATSAPP: 689 45 44 70

---

ONLINE PRIVATE LESSONS FOR SCIENCE STUDENTS  
CALL OR WHATSAPP:689 45 44 70



## SOLUCIÓN

El enunciado únicamente proporciona como parámetro resistente de la arcilla su cohesión sin drenaje  $c_u$ . Solo puede realizarse el cálculo a corto plazo, en totales, y adoptando un ángulo de rozamiento nulo. En consecuencia, puede aplicarse el método del círculo de Petterson.

a) Sin grieta de tracción

- Fuerzas a considerar:

- o Peso masa deslizante:

$$W = 19 \cdot 112'28 = 2133'32 \text{ kN / m}$$

- Coefficiente de seguridad:

$$F = \frac{c_u \cdot AD \cdot R}{W \cdot d} = \frac{47 \cdot 21^2 \cdot \frac{\pi \cdot 84'19}{180^\circ}}{2133'32 \cdot 7'6}$$

$$F = 1'88$$

b) Con grieta de tracción.

- Fuerzas a considerar:

- o Peso masa deslizante:

$$W = 19 \times 103'99 = 1975'81 \text{ kN / m}$$

CLASES PARTICULARES, TUTORÍAS TÉCNICAS ONLINE  
LLAMA O ENVÍA WHATSAPP: 689 45 44 70

---

ONLINE PRIVATE LESSONS FOR SCIENCE STUDENTS  
CALL OR WHATSAPP:689 45 44 70



- Empuje hidrostático en grieta de tracción:

Según Rankine, la profundidad de las grietas de tracción viene dada por:

$$z_g = \frac{2 \cdot c_u}{\gamma \cdot \sqrt{k_a}}$$

Para  $\phi = 0$ :

$$k_a = \frac{1 - \text{sen}\phi}{1 + \text{sen}\phi} = 1$$

y por consiguiente:

$$z_g = \overline{CE} = \frac{2 \cdot 47}{19 \cdot 1} = 4'95\text{m}$$

$$E_w = \frac{1}{2} \cdot 10 \cdot 4'95^2 = 122'51 \text{ kN/m}$$

$$d_w = 8'1 + \frac{2}{3} \cdot 4'95 = 11'4\text{m}$$

- Coeficiente de seguridad:

$$F = \frac{c_u \cdot AE \cdot R}{W \cdot d + E_w \cdot d_w} = \frac{47 \cdot 21^2 \cdot 67'4 \cdot \frac{\pi}{180}}{1975'81 \cdot 7'6 + 122'51 \cdot 11'4}$$

$$F = 1'49$$

Si se comparan los dos valores obtenidos del coeficiente de seguridad, se podrá

**CLASES PARTICULARES, TUTORÍAS TÉCNICAS ONLINE  
LLAMA O ENVÍA WHATSAPP: 689 45 44 70**

---

**ONLINE PRIVATE LESSONS FOR SCIENCE STUDENTS  
CALL OR WHATSAPP:689 45 44 70**



Cartagena99

**PROBLEMA 7.6**

Calcular el coeficiente de seguridad del talud indicado en el problema 7.5, considerando además de la grieta de tracción una lámina de agua de 6 m de altura (figura 7.10).

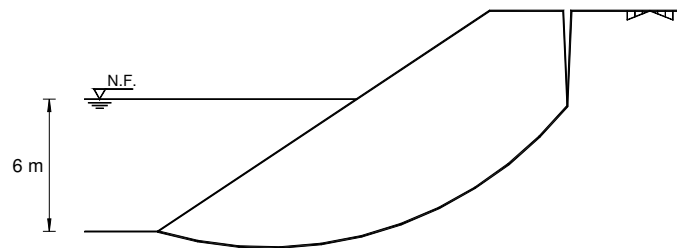


Figura 7.10

Solución:  $F = 1.98$

Cartagena99

CLASES PARTICULARES, TUTORÍAS TÉCNICAS ONLINE  
LLAMA O ENVÍA WHATSAPP: 689 45 44 70

---

ONLINE PRIVATE LESSONS FOR SCIENCE STUDENTS  
CALL OR WHATSAPP:689 45 44 70



## SOLUCIÓN

Como en el problema 7.5, se trata de un cálculo a corto plazo y puede utilizarse el método del círculo de Petterson, ahora con terreno estratificado.

- Fuerzas a considerar:

o Pesos:

$$\begin{aligned} W_1 &= 19 \cdot 107'8 = 2048'2 \text{ kN/m} & d_1 &= 11'34 \text{ m} \\ W_2 &= 19'5 \cdot 98 = 1911 \text{ kN/m} & d_2 &= 3'9 \text{ m} \end{aligned}$$

o Empuje hidrostático en grieta de tracción:

$$z_g = \overline{DE} = \frac{2 \cdot 54'5}{19} = 5'74 \text{ m}$$

$$E_w = \frac{1}{2} \cdot 10 \cdot 5'74^2 = 164'74 \text{ kN/m}$$

$$d_w = 11'2 + \frac{2}{3} \cdot 5'74 = 15'03 \text{ m}$$

- Coeficiente de seguridad:

En este caso, el coeficiente de seguridad viene dado por la expresión:

$$F = \frac{c_{u1} \cdot R \cdot FE + c_{u2} \cdot R \cdot AF}{W_1 \cdot d_1 + W_2 \cdot d_2 + E_w \cdot d_w}$$

Sustituyendo valores, se llega:

$$F = \frac{54'5 \cdot 27^2 \cdot \frac{9^\circ \cdot \pi}{180^\circ} + 80 \cdot 27^2 \cdot \frac{57^\circ \cdot \pi}{180^\circ}}{2048'2 \cdot 11'34 + 1911 \cdot 3'9 + 164'74 \cdot 15'03}$$



CLASES PARTICULARES, TUTORÍAS TÉCNICAS ONLINE  
LLAMA O ENVÍA WHATSAPP: 689 45 44 70

---

ONLINE PRIVATE LESSONS FOR SCIENCE STUDENTS  
CALL OR WHATSAPP:689 45 44 70

### PROBLEMA 7.8

En un paquete de arcillas de 10 m de potencia que descansa sobre un nivel potente de calizas, se pretende realizar una excavación con taludes de inclinación igual a  $30^\circ$  que alcance el nivel de calizas. Sabiendo que las arcillas están saturadas y que poseen una cohesión sin drenaje de  $25 \text{ kN/m}^2$  y un peso específico saturado de  $21'5 \text{ kN/m}^3$ , se desea conocer, aplicando los ábacos de Taylor, el coeficiente de seguridad a corto plazo de esta excavación y si no fuese estable, la profundidad de excavación a la que deberá esperarse la rotura.

### SOLUCIÓN

Ya que se trata de una situación de corto plazo, el cálculo debe realizarse en totales, y tratándose de una arcilla saturada, debe adoptarse un ángulo de rozamiento nulo y una cohesión igual a la cohesión sin drenaje,  $c_u = 25 \text{ kN/m}^2$ .

Además, el nivel calizo impone una limitación de profundidad (*limitación de "D"*). Si el ángulo de rozamiento es nulo, también lo es  $\phi_d$ , y puesto que la pendiente de excavación es inferior a  $54^\circ$ , el ábaco nº 2 de Taylor proporciona el número de estabilidad (figura 7.12).

Para una profundidad de excavación igual a 10 metros se tendría  $D = 1$ , y para este valor y una pendiente de  $30^\circ$ , el ábaco nº 2 proporciona un número de estabilidad igual a 0'133. En consecuencia, el coeficiente de seguridad de la excavación será:

$$F = \frac{c_u}{N \cdot H \cdot \gamma} = \frac{25}{0'133 \cdot 10 \cdot 21'5} = 0'87$$

Puesto que es inferior a la unidad, la excavación planteada no es estable a corto plazo y la rotura se producirá para una profundidad de excavación inferior a 10



Cartagena99

CLASES PARTICULARES, TUTORÍAS TÉCNICAS ONLINE  
LLAMA O ENVÍA WHATSAPP: 689 45 44 70

---

ONLINE PRIVATE LESSONS FOR SCIENCE STUDENTS  
CALL OR WHATSAPP:689 45 44 70

Siendo  $DH = 10$  m, el valor de **D** para entrar en el ábaco nº 2 depende de la profundidad de excavación, que es la incógnita, y en consecuencia, el problema debe resolverse por tanteos.

En la tabla 7.1 se han recogido los tanteos realizados para diferentes profundidades de excavación. Para cada una de ellas, se obtiene el valor de **D**, y yendo con este a la curva de  $30^\circ$  del ábaco nº 2 de Taylor, se obtiene el valor del número de estabilidad (figura 7.12).

El coeficiente de seguridad se obtiene finalmente de:

$$F = \frac{c_u}{N \cdot \gamma \cdot H} = \frac{25}{N \cdot 21'5 \cdot H}$$

Tabla 7.1

H (m)	D = 10 / H	N	F
1	10,00	0,180	6,46
2	5,00	0,180	3,23
3	3,33	0,179	2,17
4	2,50	0,174	1,67
5	2,00	0,172	1,35
6	1,67	0,168	1,15
7	1,43	0,161	1,03
8	1,25	0,155	0,94
9	1,11	0,145	0,89
10	1,00	0,133	0,87

En la figura 7.13 se ha representado para cada altura de excavación tanteada el valor del coeficiente de seguridad obtenido. Puede apreciarse que el coeficiente de seguridad igual a la unidad se consigue para una altura de **7'33** m, siendo pues ésta la profundidad de excavación a la que teóricamente deberá esperarse la rotura.



CLASES PARTICULARES, TUTORÍAS TÉCNICAS ONLINE  
LLAMA O ENVÍA WHATSAPP: 689 45 44 70

---

ONLINE PRIVATE LESSONS FOR SCIENCE STUDENTS  
CALL OR WHATSAPP:689 45 44 70

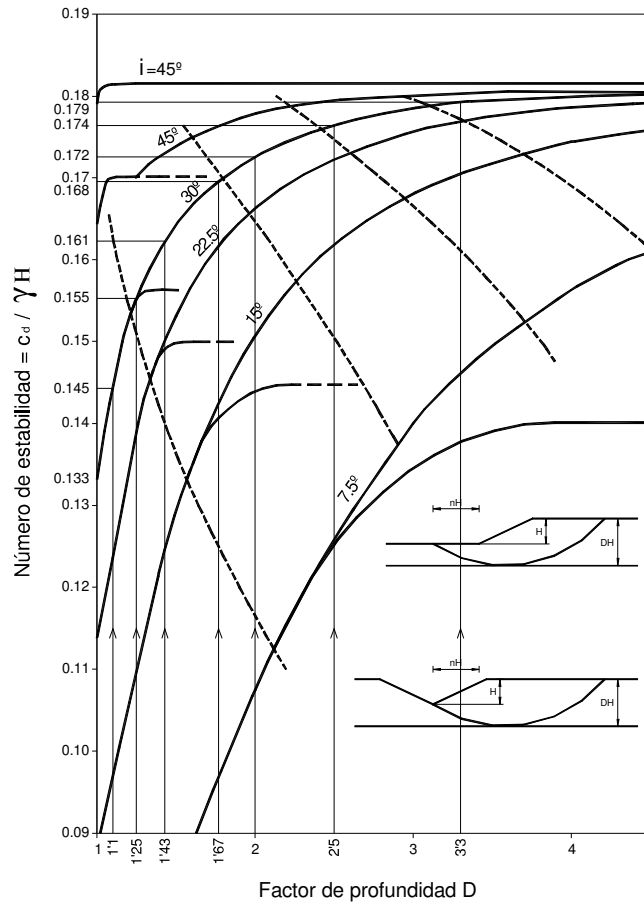
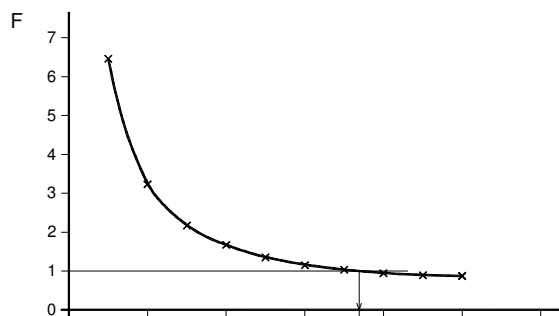


Figura 7.12



CLASES PARTICULARES, TUTORÍAS TÉCNICAS ONLINE  
LLAMA O ENVÍA WHATSAPP: 689 45 44 70

---

ONLINE PRIVATE LESSONS FOR SCIENCE STUDENTS  
CALL OR WHATSAPP:689 45 44 70

Cartagena99



**PROBLEMA 7.9**

*Se excava un talud rápidamente con una pendiente de  $30^\circ$  en una arcilla saturada que reposa sobre unas calizas. Cuando la potencia de las arcillas era de 12 m, se rompió la excavación con una altura de 8 m. Sabiendo que la arcilla tiene un peso específico de  $18 \text{ KN/m}^3$ , calcular la resistencia sin drenaje de la misma.*

**Solución:**  $N = 0'164$   
 $c_u = 23'6 \text{ kN / m}^2$

The logo for Cartagena99 features the text 'Cartagena99' in a stylized, blue, serif font. The '99' is significantly larger and more prominent than the 'Cartagena' part. The text is set against a light blue, abstract background that resembles a stylized map or a splash of water. Below the text, there is a horizontal orange and yellow gradient bar.

CLASES PARTICULARES, TUTORÍAS TÉCNICAS ONLINE  
LLAMA O ENVÍA WHATSAPP: 689 45 44 70

---

ONLINE PRIVATE LESSONS FOR SCIENCE STUDENTS  
CALL OR WHATSAPP:689 45 44 70

**PROBLEMA 7.10**

Aplicando los ábacos de Taylor, calcúlese la altura que puede adoptarse en un talud excavado con una inclinación de  $40^\circ$  en un terreno que posee un ángulo de rozamiento de  $23'6''$ , una cohesión de  $20 \text{ kN/m}^2$  y un peso específico de  $21 \text{ kN/m}^3$ , si se desea tener un coeficiente de seguridad de 1'2.

**SOLUCIÓN**

Puesto que el coeficiente debe ser 1'2 y el ángulo de rozamiento es  $23'6''$ , se tiene que:

$$\phi_d = \arctg\left(\frac{\text{tg}\phi}{F_\phi}\right) = \arctg\left(\frac{\text{tg}23'6''}{1'2}\right) = 20^\circ$$

Entrando en el ábaco nº 1 de Taylor con una pendiente de  $40^\circ$  y yendo a la curva  $\phi_d = 20^\circ$ , se obtiene un número de estabilidad N igual a 0'05 (figura 7.14).

Como:

$$N = 0'05 = \frac{c_d}{\gamma \cdot H} = \frac{c}{F_c \cdot \gamma \cdot H} = \frac{20}{1'2 \cdot 21 \cdot H}$$

despejando, resulta una altura:

$$H = 15'87 \text{ m}$$

*Observación:*

En el problema se admite que el coeficiente de seguridad de la cohesión ( $F_c$ ) y el

**CLASES PARTICULARES, TUTORÍAS TÉCNICAS ONLINE  
LLAMA O ENVÍA WHATSAPP: 689 45 44 70**

---

**ONLINE PRIVATE LESSONS FOR SCIENCE STUDENTS  
CALL OR WHATSAPP:689 45 44 70**



Cartagena99

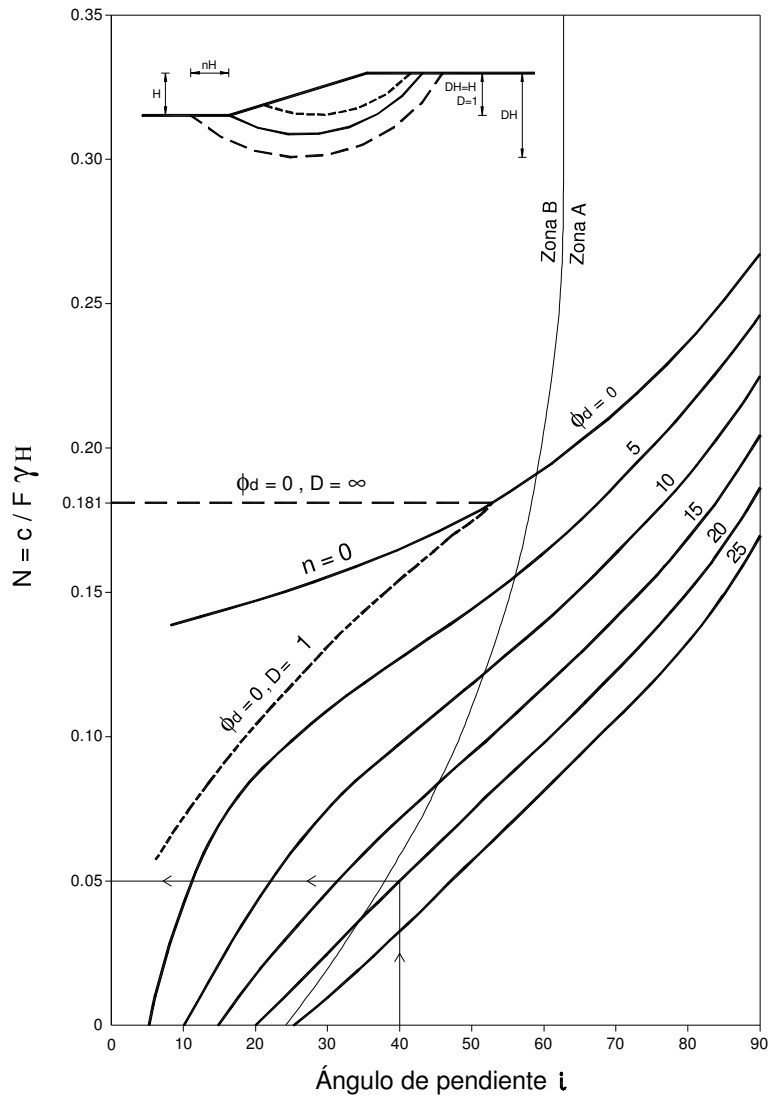


Figura 7.14

CLASES PARTICULARES, TUTORÍAS TÉCNICAS ONLINE  
 LLAMA O ENVÍA WHATSAPP: 689 45 44 70

---

ONLINE PRIVATE LESSONS FOR SCIENCE STUDENTS  
 CALL OR WHATSAPP: 689 45 44 70

Cartagena99

**PROBLEMA 7.11**

En un inventario de taludes se observó que un terreno arcilloso puede mantener un talud vertical hasta una altura de 3 m, y si la pendiente es de  $60^\circ$ , entonces puede soportar una altura de 6 m. Sabiendo que el peso específico de este terreno es  $21'3 \text{ KN/m}^3$ , se pide estimar la resistencia a corte del terreno.

**SOLUCIÓN**

En el inventario se señalan dos situaciones de rotura ( $F=1 \rightarrow \phi=\phi_d$ ).

Con los ábacos de Taylor se obtienen los siguientes pares de valores que cumplen la condición de rotura:

Para  $i=90^\circ$  y  $H=3 \text{ m}$ :

$\phi=\phi_d$	0	5	10	15	20	25
N	0'260	0'240	0'220	0'200	0'183	0'167
$c = 21'3 \cdot 3 \cdot N$	16'61	15'34	14'06	12'78	11'69	10'67

Para  $i=60^\circ$  y  $H=6 \text{ m}$ :

$\phi=\phi_d$	0	5	10	15	20	25
N	0'190	0'163	0'139	0'116	0'098	0'080
$c = 21'3 \cdot 6 \cdot N$	24'28	20'83	17'76	14'82	12'52	10'22



CLASES PARTICULARES, TUTORÍAS TÉCNICAS ONLINE  
LLAMA O ENVÍA WHATSAPP: 689 45 44 70

---

ONLINE PRIVATE LESSONS FOR SCIENCE STUDENTS  
CALL OR WHATSAPP:689 45 44 70

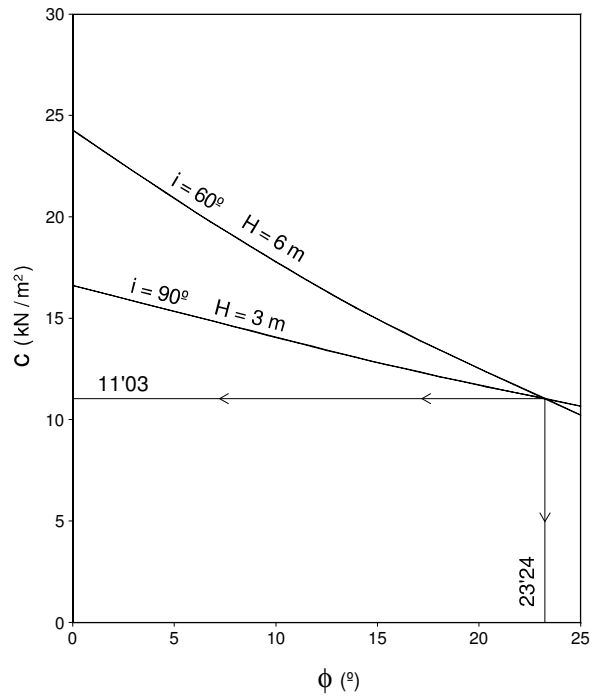


Figura 7.15

Representando gráficamente estas dos series de pares de valores y ajustando una curva a cada una de ellas, se obtiene como intersección de las mismas los valores (figura 7.15):

$$\phi = 23'24^\circ$$

$$c = 11'03 \text{ kN/m}^2$$

que cumplen las dos condiciones, siendo pues la solución del problema.

Cartagena99

CLASES PARTICULARES, TUTORÍAS TÉCNICAS ONLINE  
LLAMA O ENVÍA WHATSAPP: 689 45 44 70

---

ONLINE PRIVATE LESSONS FOR SCIENCE STUDENTS  
CALL OR WHATSAPP: 689 45 44 70

### PROBLEMA 7.12

Aplicando los ábacos de Taylor, calcular el coeficiente de seguridad de un talud de 10 m de altura y pendiente de 50° excavado en un terreno que posee un ángulo de rozamiento de 22°, una cohesión de 20 kN/m<sup>2</sup> y un peso específico de 21 kN/m<sup>3</sup>.

### SOLUCIÓN

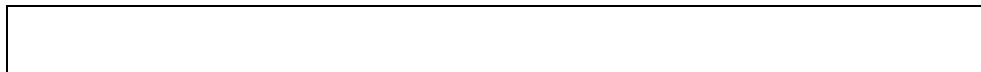
La resolución se realiza con el ábaco de Taylor nº 1 (figura 7.16). En este caso, la incógnita es el coeficiente de seguridad, desconociéndose en principio la curva a adoptar. El problema debe resolverse por tanteos, intentando conseguir que el coeficiente de seguridad supuesto coincida con el calculado.

Como ello es difícil de conseguir, se realizan los tanteos indicados en la tabla 7.2 y para que las entradas resulten cómodas en el ábaco de Taylor, los tanteos se han efectuado con los valores de  $\phi_d$  del ábaco.

Tabla 7.2

$\phi_d$	$F_\phi = \frac{\text{tg } \phi}{\text{tg } \phi_d}$	N	$F_c = \frac{c}{N \cdot \gamma \cdot H}$
25°	0'87	0'056	1'70
20°	1'11	0'073	1'30
15°	1'50	0'093	1'02
10°	2'29	0'117	0'81
5°	4'62	0'147	0'67

Si se representan en un gráfico  $F_\phi - F_c$  los valores de la tabla y se les ajusta una curva, la solución es la intersección de dicha curva con la bisectriz (figura 7.17), resultando ser:



CLASES PARTICULARES, TUTORÍAS TÉCNICAS ONLINE  
LLAMA O ENVÍA WHATSAPP: 689 45 44 70

---

ONLINE PRIVATE LESSONS FOR SCIENCE STUDENTS  
CALL OR WHATSAPP:689 45 44 70

Cartagena99

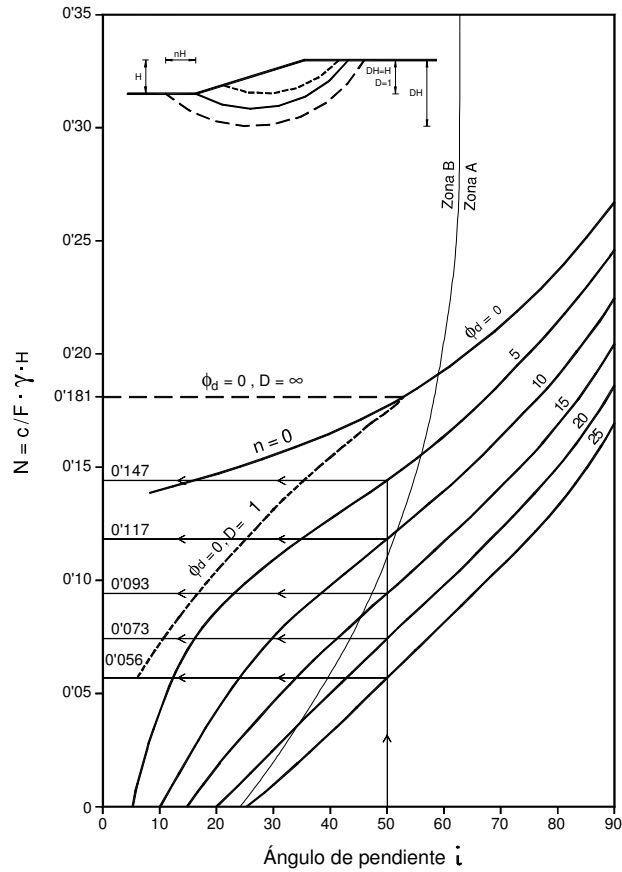
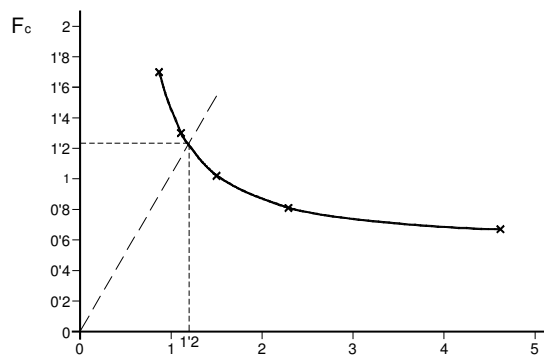


Figura 7.16



**CLASES PARTICULARES, TUTORÍAS TÉCNICAS ONLINE  
LLAMA O ENVÍA WHATSAPP: 689 45 44 70**

---

**ONLINE PRIVATE LESSONS FOR SCIENCE STUDENTS  
CALL OR WHATSAPP:689 45 44 70**

Cartagena99

**PROBLEMA 7.13**

Para la construcción de una carretera se pretende excavar un desmonte de 20 m de altura en un terreno constituido por 10 m de arcillas que descansan sobre un potente banco de areniscas.

Las propiedades del terreno son las siguientes:

Suelo	$\gamma$ (kN/m <sup>3</sup> )	$\phi'$ (°)	$c'$ (kN/m <sup>2</sup> )
Arcillas	20	25	10
Areniscas	22	35	1000

Si se desea tener un coeficiente de seguridad de 1'2 frente al deslizamiento y sin tener en cuenta las posibles grietas de tracción, se pide obtener el talud de excavación más económico a ejecutar.

**SOLUCIÓN**

El problema puede resolverse aplicando los ábacos de Taylor ya que no se tienen en cuenta las grietas de tracción.

Existiendo dos terrenos, pueden plantearse dos tipos de rotura (figura 7.18):

- Superficie de rotura desarrollada únicamente en el nivel superior de arcillas (círculo 1).
- Superficie de rotura que afecta a los dos niveles (círculo 2).

En el primer caso, el talud a estudiar tiene 10 m de altura.

Para  $F = 1'2$ , se tendrá:

CLASES PARTICULARES, TUTORÍAS TÉCNICAS ONLINE  
LLAMA O ENVÍA WHATSAPP: 689 45 44 70

---

ONLINE PRIVATE LESSONS FOR SCIENCE STUDENTS  
CALL OR WHATSAPP:689 45 44 70

The logo for Cartagena99 features the text 'Cartagena99' in a stylized, blue, serif font. The '99' is significantly larger and more prominent than the 'Cartagena' part. The text is set against a background of a light blue and white geometric shape that resembles a stylized 'C' or a banner.



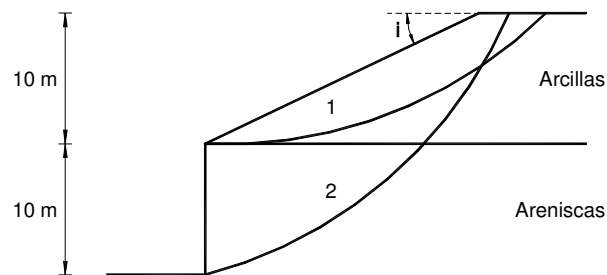


Figura 7.18

y el número de estabilidad es:

$$N = \frac{c}{F \cdot \gamma \cdot H} = \frac{10}{1'2 \cdot 20 \cdot 10} = 0'042$$

Entrando con estos valores en el ábaco nº 1 de Taylor (figura 7.19) se obtiene una inclinación  $i = 37^\circ$  para la excavación a realizar en los 10 m superiores de arcillas.

Para analizar el segundo tipo de rotura se supone que la altura total de 20 m se realiza en areniscas. En este caso, se tiene que:

$$\phi_d = \arctg\left(\frac{\text{tg} 35^\circ}{1'2}\right) = 30'26^\circ$$

$$N = \frac{c}{F \cdot \gamma \cdot H} = \frac{1000}{1'2 \cdot 22 \cdot 20} = 1'894$$

Entrando con estos valores en el ábaco nº 1 de Taylor (figura 7.19), se deduce una inclinación superior a los  $90^\circ$ . En consecuencia, las areniscas pueden desmontarse verticalmente.

Para tener una idea de la resistencia de las areniscas, puede calcularse la altura máxima que puede excavarse con un talud vertical. Para no realizar extrapolaciones en el ábaco, se adopta un coeficiente de seguridad de 1'5, superior al del enunciado, quedando del lado de la seguridad. En este caso:

**CLASES PARTICULARES, TUTORÍAS TÉCNICAS ONLINE  
LLAMA O ENVÍA WHATSAPP: 689 45 44 70**

---

**ONLINE PRIVATE LESSONS FOR SCIENCE STUDENTS  
CALL OR WHATSAPP:689 45 44 70**

Cartagena99

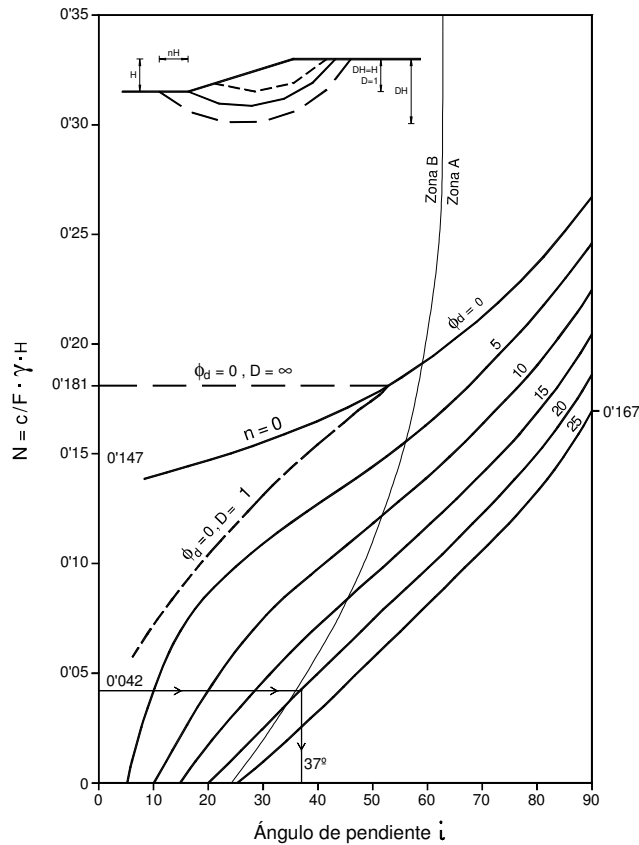


Figura 7.19

y con  $i = 90^\circ$ , se obtiene en el ábaco un número de estabilidad  $N = 0.167$  (figura 7.19). Por lo tanto, la altura máxima será:

$$H_{\text{máx}} = \frac{c}{F \cdot \gamma \cdot H} = \frac{1000}{1.5 \cdot 22 \cdot 0.167} = 181.2 \text{ m}$$

Cartagena99

CLASES PARTICULARES, TUTORÍAS TÉCNICAS ONLINE  
LLAMA O ENVÍA WHATSAPP: 689 45 44 70

---

ONLINE PRIVATE LESSONS FOR SCIENCE STUDENTS  
CALL OR WHATSAPP: 689 45 44 70